

# JNB-1502

15.6"镁合金加固笔记本



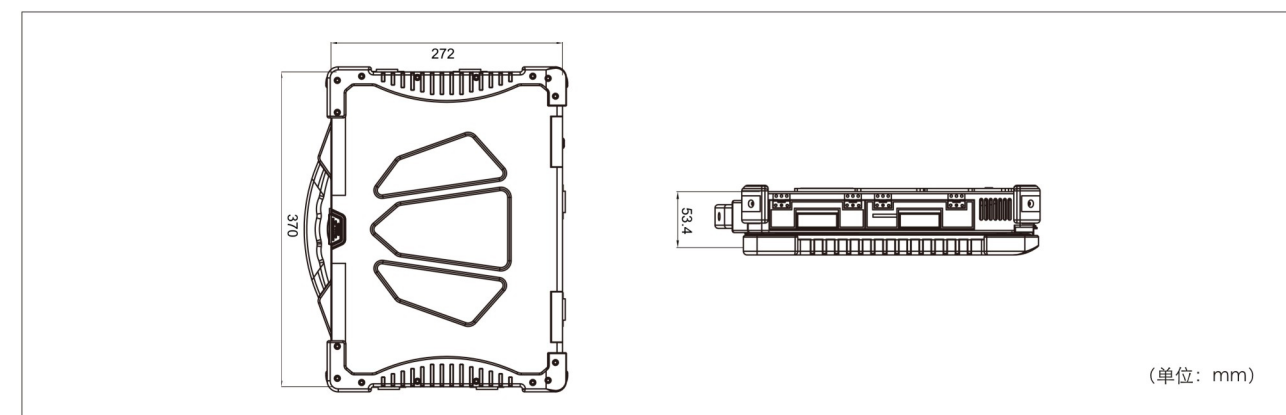
## 概述

JNB-1502采用intel®第4代酷睿处理器和15.6'大尺寸全高清1080p宽屏，并配合搭载的NVIDIA®GTX960M4GB高性能独立显卡，使高画质图像呈现的更加流畅。集各类抗恶劣环境特性于一体，包括强固性、防水、防尘、抗震动、抗冲击、宽温、便携、陆军五项电磁兼容等指标。产品严格遵从国军标GJB150A、GJB151A、GJB322A以及美军标等行业标准，独创了液晶屏六重防护和硬盘五重防护专利设计，确保产品能够满足单兵作战、军事设备检测、极地科考等各类恶劣环境下的使用需求。

## 特点

- ◆第4代英特尔®酷睿™i7处理器
- ◆整机IP65防护等级
- ◆可配备高性能独立显卡
- ◆板载4G内存，最大支持12G
- ◆可靠的安全功能（指纹识别，TCM等）
- ◆满足GJB150A、美军标MIL-STD-810G测试要求
- ◆满足GJB-151A陆军地面五项EMC测试

## 产品尺寸图



## 产品规格

处理器	Intel®Core™i7-4712HQ2.3GHz (最大3.3GHz) 四核八线程
芯片组	Intel®Qm87
内存	板载4GBDDR3L内存，最大可扩展到12GB
显示屏	15.6' 阳光可视液晶显示屏，分辨率1920x1080
显卡	支持IntelHD Graphics4600集成显示技术/可扩展高性能独立显卡
存储	1个2.5寸SATA接口笔记本硬盘，可选加密/硬盘自毁功能 1个MSATA接口可扩展第二存储硬盘
IO接口	1个VGA接口/1个HDMI接口/2个RJ-45网络接口/2个USB3.0接口/2个USB2.0接口 2个串口(支持RS-232/422/485模式通过BIOS调节选择，默认全部为RS-232)/1个LineOut音频输出接口 1个Mic-In音频输入接口/1个DVD光驱位
扩展卡槽	1个SmartCard插槽/1个Expresscard插槽/1个SD读卡器插槽/1个SIM卡插槽
多功能扩展接口	光驱位可做以下扩展(五选一):可扩展两个串口/可扩展光驱/可扩展PCI-EX1设备/可扩展USB接口或USB功能设备/支持底部扩展接口，可连接扩展坞
键盘	笔记本专用塑胶键盘，带左右键触摸板鼠标，可选硅胶(带蓝色背光)键盘
音视频	高清音频处理器/内置2个扬声器/内置1个麦克风
通讯	WLAN: 802.11a/g/n(与4G二选一)/LAN: 10/100/1000M/PAN; 蓝牙4.0 Class I + EDR / WWAN: 支持4G(与无线二选一)/卫星定位: GPS和北斗卫星导航二选一(可选)
安全性	TCM1.2安全芯片，可选TPM1.2/管理员口令、开机口令/智能卡读卡器/指纹识别/防盗销孔
电源适配器	交流电源适配器:输入AC110~240V，输出DC19V@90W 直流电源适配器:输入DC9~32V，输出DC19V(选配)
电池	8400mAH智能锂电池，可内置扩展第二电池包，容量6000mAH，双电池包续航能力达9小时以上
散热	防水风扇设计，通过密闭金属机壳散热
外形尺寸	53.4mm(H)×370mm(W)×272mm(D)
重量	带显卡≤6.5kg(双电池)，不带显卡≤6.0kg(单电池)

## 可靠性指标

环境指标	工作温度: -20~55℃(电池供电); -40~60℃(适配器供电) 存储温度: -40~70℃ 湿度: 5%~95%, 未结露
冲击	满足GJB367A-2001/GJB322A-98/GJB150A/MIL-STD-810G 工作: Half Sinewave, 15G, 11ms 关机: Half Sinewave, 50G, 11ms
环境指标	满足GJB367A-2001/GJB322A-98正弦振动测试 工作: X/Y/Z三轴, 5Hz-200Hz/1.0g (1.5g可选) 关机: X/Y/Z三轴, 频率10~23Hz加速度1.0G/频率23~52Hz振幅0.44mm/频率52~2000Hz加速度5G 满足GJB150A/MIL-STD-810G随机振动测试 工作: X/Y/Z三轴, 5-500Hz, 1.90 Grms 关机: X/Y/Z三轴, 20-2000Hz, 7.70 Grms
跌落	满足GJB367A-2001/GJB322A-98/GJB150A/MIL-STD-810G4英尺(121cm)自由跌落
防护等级	满足GJB367A-2001/GJB322A-98/GJB150A/MIL-STD-810GIP65
电磁兼容	满足GJB-151A陆军五项/MIL-STD-461F测试要求

## 订购信息

料号	型号	描述
0010-088091	JNB-1502	Intel酷睿i7-4712HQ2.3GHz/4GB内存/500G硬盘/15.6寸阳光可视屏/独立显卡/光驱/无线/蓝牙/指纹识别/8400mAh主电池/6000mAh辅电池/塑胶键盘/军标适配器
0010-091661	JNB-1502-01	Intel酷睿i7-4712HQ2.3GHz/4GB内存/128G宽温固态硬盘/15.6寸阳光可视屏/光驱/无线/蓝牙/指纹识别/8400mAh主电池/塑胶键盘/军标适配器

1 智能制造

2 高端装备

3 通讯安全