

# PPC-1006

10.1" LED 高亮度、低功耗、加固平板电脑



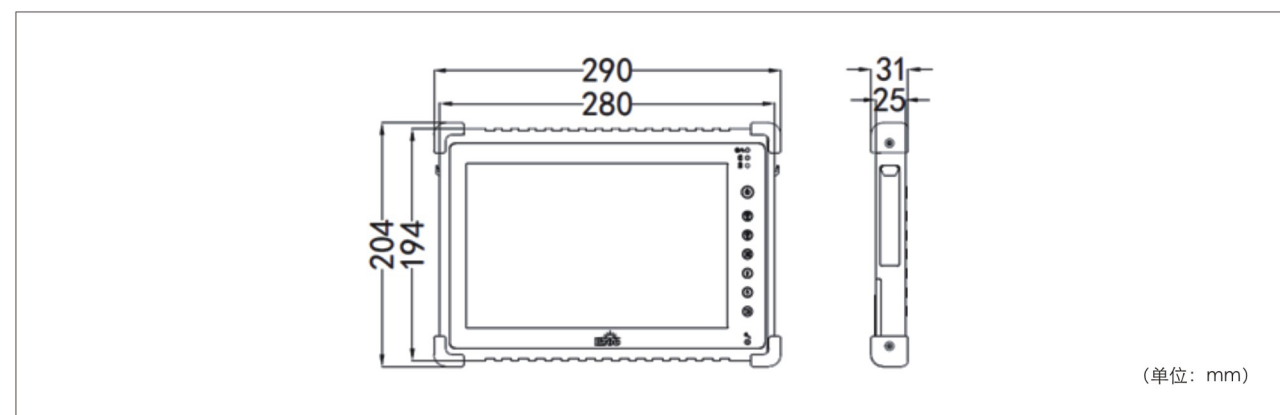
## 概述

PPC-1006是一款高性能低功耗平台的10.1寸加固平板电脑,作为信息化终端,承担通信、勘察测绘、数据采集与处理、GPS定位、仓储物流、码头港口等运用行业,适应于军工、车载、野外等极端严酷环境。

## 特点

- ◆高性能Intel Baytrail、i5、i7双核工业嵌入式CPU
- ◆国产芯片龙芯2H、北大众志HD40, 中标麒麟国产操作系统
- ◆10英寸高亮工业级显示屏
- ◆支持工业wifi和3G功能, 用户使用更加灵活
- ◆电池工作大于4小时, 待机大于8小时
- ◆轻薄与加固有机结合
- ◆整机IP65防护等级
- ◆携带方便, 随走随用

## 产品尺寸图



## 产品规格

|         |  |  |
|---------|--|--|
| 性能      | 显示屏尺寸  | 10.1"  |
|         | 最大分辨率  | 1280 * 800   |
|         | 亮度   | 400cd/m2   |
|         | 对比度  | 700:1  |
| 触摸屏     |  | 多点电容式触摸屏   |
| 系统配置    | 处理器  | Intel® Celeron® Processor N2930 1.83GHz(1M Cache, 四核, 四线程 2.16GHz)                 |
|         |  | Intel® Core™ i5-4300U 1.9GHz Processor (3M Cache, 双核, 四线程 2.90 GHz)                |
|         |  | Intel® Core™ i7-4650U 1.7GHz Processor (4M Cache, 双核, 四线程 3.30 GHz)(可选)            |
|         |  | 龙芯 2H(可选)<br>北大众志 HD40(可选)   |
| 内存      | 板载 4GB, 8GB DDR3L 内存                           |  |
| 硬盘      | 128GB mSATA                                    |  |
| I/O 接口  | 网口   | 1 个 10/100/1000 网口   |
|         | 串口   | 2 个串口 (支持 RS-232/422/485 模式通过 BIOS 调节选择, 默认全部为 RS-232)                             |
|         | 通信   | WiFi, 蓝牙, RFID, GPS(可选)  |
|         | 摄像头  | 1 个后置摄像头   |
|         | 显示接口   | 1 个 HDMI 接口  |
|         | Audio  | 1 个扬声器, 1 个 Mic, 1 个耳机接口   |
|         | USB  | 1 个 USB3.0, 1 个 USB2.0   |
|         | 电源接口   | 1 个电源接口 (航插)   |
| 电源      | 适配器  | 90W, 支持DC9~32V 输入, 12VDC 输出车载适配器(可选)<br>90W, 支持DC9~32V 输入, 19VDC 输出车载适配器(可选)       |
|         | 电池   | 内置 6000mAh 不可拆卸的锂电池, 充放电循环次数 ≥ 300 次, 工作温度 (-20°C ~ 55°C), 整机充电时间: ≤ 5h, 工作时间 ≥ 4h |
| 扩展      | 内置 1*Mini-PCIe(支持 WiFi 或 3G 功能)                |  |
| 工作环境    | -20°C~+55°C -40°C~+55°C (PPC-1006-03kw, 适配器供电) |  |
| 存储环境    | -40°C~+70°C 相对湿度:5~95%, 非凝露                    |  |
| 湿热环境    | +25°C ~ 40°C, 5%~95%( 交变湿热)                    |  |
| 操作系统    | Win 7、Win 7e、Win 8、Win 10、中标麒麟, Linux          |  |
| 重量      | ≤ 1.5KG  |  |
| 尺寸      | 280*194*25mm( 不含包角)                            |  |
| MTBF    | ≥ 10000H                                       |  |
| IP 防护等级 | 整机 IP65 防护                                     |  |
| 配件      | 手托, 背带(可选) 挎包(可选), 触控笔(可选), VESA 安装支架(可选)      |  |

## 订购信息

| 料号          | 型号            | 描述   |
|-------------|---------------|--|
| 0010-088781 | PPC-1006-02   | N2930/4GB DDR3L/128G mSATA/1*USB/1* 网口 /2* 串口 /1*HDMI/ 摄像头 /WiFi/ 蓝牙 / 触摸 / 电池 |
| 0010-088791 | PPC-1006-03   | N2930/4GB DDR3L/128G mSATA/2*USB/1* 网口 /1* 串口 /1*HDMI/ 触摸 / 电池                 |
| 0010-089991 | PPC-1006-03kw | N2930/4GB DDR3L/128G mSATA/2*USB/1*网口 /1*串口 /1*HDMI/触摸/电池/宽温                   |
| 0010-088871 | PPC-1006-04   | N2930/4GB DDR3L/128G mSATA/2*USB/1* 网口 /1* 串口 /1*HDMI/ 摄像头 / 触摸 / 电池           |
|             | PPC-1006-05   | i5-4300U/8GB DDR3L/128G mSATA/2*USB/1* 串口 /1* 网口 / 触摸 / 电池                     |
|             | PPC-1006-06   | i5-4300U/8GB DDR3L/128G mSATA/1*USB/1* 网口 /2* 串口 /1*HDMI/WIFI/ 触摸 / 电池 / 全航插   |
| 0010-085541 | PPC-1006-07   | 龙芯 2H/8GB DDR3L/128G mSATA/2*USB/1* 网口 /1*HDMI/1* 耳机接口 / 触摸 / 电池 / 全航插         |
| 0010-085551 | PPC-1006-08   | i5-4300U/8GB DDR3L/128G mSATA/2*USB/1* 网口 /1*HDMI/1* 耳机接口 / 触摸 / 电池 / 全航插      |