

JEC-1503D

15" LED 上翻盖便携式加固计算机



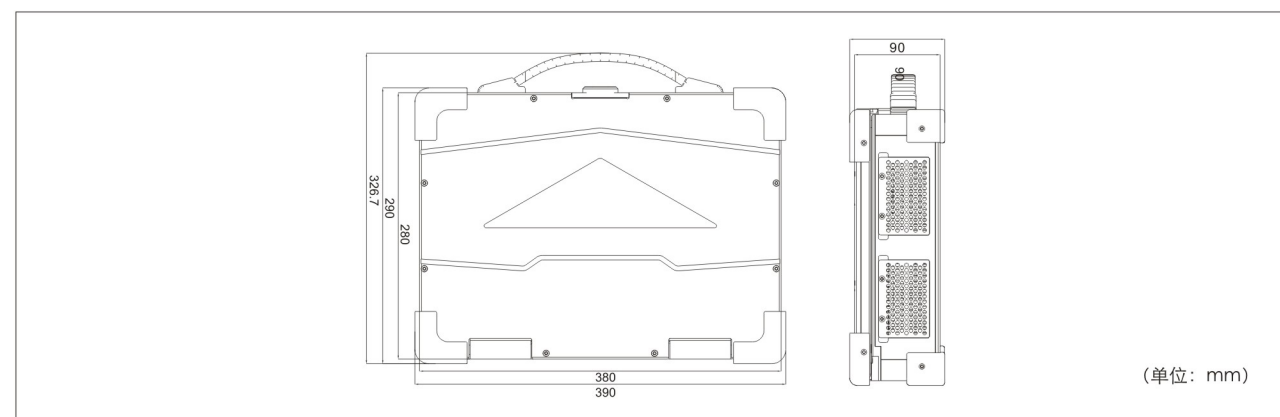
概述

JEC-1503D采用IntelQM87平台，环境性能满足GJB322A车载加固型要求，EMC性能符合GJB151A陆军地面设备相关要求。该机型性价比高，扩展方便，可以满足军用车载和野外恶劣环境使用，适用于数据/视频采集、通信与测控等车载、机载、野外领域使用。

特点

- ◆高性能Intel第四代CPU
- ◆15.6" 宽温16: 9LED屏，亮度调节，阳光可视
- ◆独立显卡，高清运用
- ◆轻薄便携，携带方便

产品尺寸图



产品规格

显示性能	显示尺寸	15.6"
	最大分辨率	1920*1080
	亮度	350cd/m2，阳光可视
	对比度	700:1
配置	显卡	NVIDIA GTX950M/2GB MXM 显卡
	处理器	Intel® Core™ i5-4410E/2.9GHz/3M Cache 双核四线程 Intel® Core™ i7-4712HQ 2.3GHz (最大3.3GHz) 四核八线程 (可选)
	内存	板载 4GB DDR3L 内存，通过 SO-DIMM 扩展最大 12GB
	硬盘	标配 128GB 宽温电子盘 / 预留 1 个 SATA 接口
I/O 接口	光驱	笔记本 USB 外置光驱
	网口	2 x 10/100/1000Mbps
	串口	2 个串口 (支持 RS-232/422/485 模式通过 BIOS 调节选择，默认全部为 RS-232)
	显示接口	1 个 VGA，1 个 DVI
	Audio	1 个 Audio 接口 (1 个 Line-out，1 个 Mic)
	USB	4 个 USB2.0
	电源接口	1 个电源接口 (航插)
	扩展总线	2 个 PCI 或 1 个 PCI，1 个 PCIe*8 或 1 个 PCIe*4，1 个 PCIe*8 内置 1*Mini-PCIe
电源	220VAC/200W/ATX 电源	
工作环境	-20°C ~ 60°C	
存储环境	-40°C ~ 70°C 相对湿度: 5~95%，非凝露	
湿热环境	40°C 95%RH	
重量	≤ 6.5KG	
尺寸	380mm x 280mm x 90mm (不含包角)	
MTBF	≥ 5000H	
操作系统	Win XP、Win 7、Win 7e、Linux	

订购信息

料号	型号	描述
0010-087510	JEC-1503D-01	15.6寸上翻盖便携/QM87/Intel® Core™ i5-4410E 2.9GHz/板载4GB DDR3L (扩展8G可选)/128GBSSD/独立显卡 GTX950M/2*PCI/屏蔽玻璃
0010-087520	JEC-1503D-02	15.6寸上翻盖便携/QM87/Intel® Core™ i5-4410E 2.9GHz/板载4GB DDR3L (扩展8G可选)/128GBSSD/独立显卡 GTX950M/1*PCI/1*PCIeX8/屏蔽玻璃
0010-087530	JEC-1503D-03	15.6寸上翻盖便携/QM87/Intel® Core™ i5-4410E 2.9GHz/板载4GB DDR3L (扩展8G可选)/128GBSSD/1*PCI/1*PCIeX8/屏蔽玻璃
0010-087540	JEC-1503D-04	15.6寸上翻盖便携/QM87/Intel® Core™ i5-4410E 2.9GHz/板载4GB DDR3L (扩展8G可选)/128GBSSD/2*PCI/屏蔽玻璃
0010-088250	JEC-1503D-05	15.6寸上翻盖便携/QM87/Intel® Core™ i5-4410E 2.9GHz/板载8GB DDR3L (扩展8G可选)/128GBSSD/独立显卡 GTX950M/2*PCI/屏蔽玻璃

1 智能制造

2 高端装备

3 通讯安全