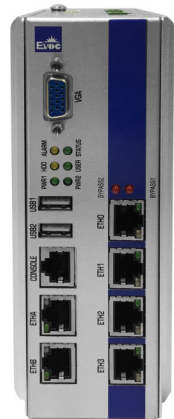


EIC-3011

2U 上架高性能网络应用平台



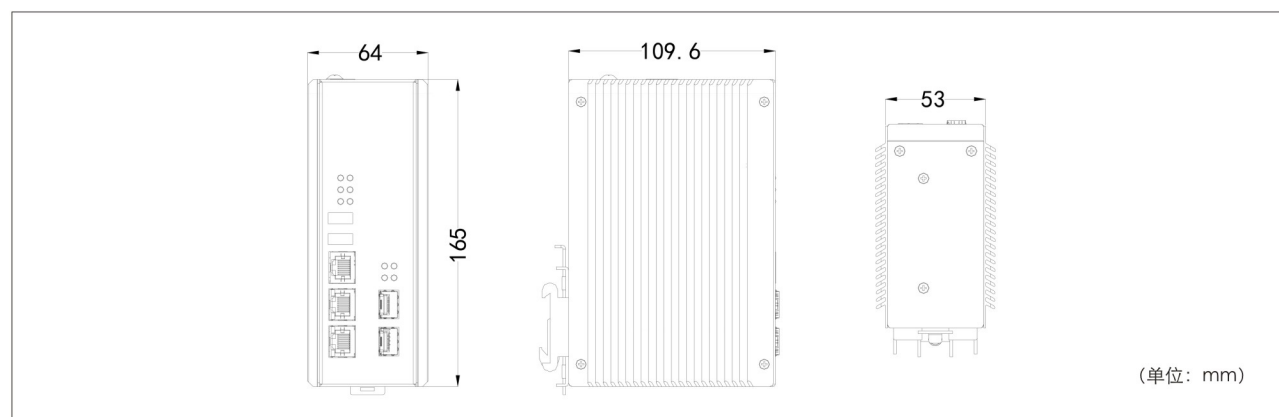
概述

EIC-3011 是一款基于 Intel Bay Trail 平台开发的网络安全应用产品，整机采用人性化结构设计，小尺寸、全密闭、低功耗、无风扇散热、宽温、宽压输入、冗余电源、业务口管理口分离设计、旁路保护、抗电磁辐射、DIN 导轨式安装，工业化设计、高稳定可靠、客户特性显著等特点。适用“恶劣环境”，满足“可用性为第一安全需求”，是为工业控制系统量身打造的信息安全产品，能有效抵御工业系统面临的各种安全威胁，能给客户带来工业安全防护的真正价值。

特点

- ◆ Intel® E3825/E3845 芯片组，板载 DDR3 4GB 内存
- ◆ 可满足 2 电、4 电、6 电口、2 电 2 光需求，支持旁路保护
- ◆ 支持 9~36VDC 宽压冗余电源输入
- ◆ 符合 IEC 61850 电力行业安规标准
- ◆ 产品广泛应用于电力、石化、环保、轨道交通、城市供水等工业控制系统信息安全领域的工业防火墙、工控漏洞扫描、安全监控等

产品尺寸图



产品规格

系统配置	处理器	板载 Intel Bay Trail E3845 四核 1.91 GHz 或者 E3825 双核 1.33 GHz 处理器
	芯片组	Intel Bay Trail E3845 或 E3825
	内存	板载 DDR3 2GB 内存，可拓展到 4GB
存储接口	SATA	1
	M SATA	1
I/O 接口	USB	2
	COM	1
显示接口	VGA (选配)	
网络芯片	Intel® i210	
网口	2 电 (防雷击保护设计)	
搭配主板	NET-1831 系列	
电源	9~36VDC 冗余电源输入	
电源特性	整机功耗: 15.4W (空闲状态) 整机功耗: 24.7W (运行 TATCPU/MEM/Graphic 100%)	
行业标准要求	符合电力行业防火墙等产品规范要求	
外形尺寸 (W×H×D)	52mm X 165mm X 109.6mm	
净重	约 1.1Kg (不包含包装、配件重量)	
EMC	GB 9254-2008	辐射骚扰 (A) 级 / 传导骚扰 (A) 级
	GB/T 17626.x	GB/T 17626.2-2006 静电放电 (2) 级 GB/T 17626.4-2006 脉冲群抗扰度 (2) 级 GB/T 17626.5-2008 浪涌 (冲击) 抗扰度 (2) 级 GB/T 17626.6-2008 传导抗扰度 (2) 级
安规	GB 4943-2001 GB/T 14598.3-1993 (equiv IEC 60255-5)	介质强度: 规定的交流电压为 2kV (强电回路) 或 500V (弱电回路)、频率为 50Hz、历时 1min 的介质强度试验，而无击穿和闪络现象。
		绝缘电阻: 用开路电压为 500V 的测试仪器测定装置的绝缘电阻值不小于 100MΩ，符合 IEC 60255-5: 2000 规定
环境	GB/T 9813-2000 GB/T 2423 GJB-322A-98	冲击电压: 满足规定峰值为 5kV (强电回路) 或 1kV (弱电回路) 标准雷电波的冲击电压
		漏电流: 对地漏电流 ≤ 3.5mA
		工作温度: -25℃~60℃ (标配) / 可扩展温度: -40℃~80℃ (可选)
		贮存温度: -40℃~85℃
可靠性	平均无故障时间 平均可维修时间	恒定湿热: 40℃, (5-90)%RH
		振动: 可承受严酷等级为 I 级的振动响应实验。(可承受频率 f ≤ 10Hz 时振幅为 0.3mm 及 f > 10~150Hz 时加速度为 1m/sp 的振动)
		冲击: 能承受严酷等级为 I 级的冲击实验。
		噪音: 无风扇
		MTBF > 100000h
		MTTR ≤ 0.5h

订购信息

料号	型号	描述
0020-060621	EIC-3011-05/NET-1831V-E3845/2电/VGA	Intel Bay Trail E3845 平台准系统/NET-1831V-E3845 主板/板载 E3845 处理器/板载 4G 内存/2 电口/前面板 2 个 USB 口/一个 Console 口/一个 VGA 口/整机无风扇、全密闭、小尺寸/9~36VDC 冗余输入/不带电源适配器/DIN 导轨壁挂式
0010-088581	EIC-3011-01/NET-1831E3845/2光2电/16G	Intel Bay Trail E3845 平台整机/NET-1831E3845 主板/板载 E3845 处理器/板载 4G 内存/2 电口 2 光口/16G Msata/前面板 2 个 USB 口/一个 Console 口/整机无风扇、全密闭、小尺寸/9~36VDC 冗余输入/不带电源适配器/DIN 导轨壁挂式
0010-088801	EIC-3011-03/NET-1831E3845/4电/16G	Intel Bay Trail E3825 平台整机/NET-1831E3845 主板/板载 E3845 处理器/板载 4G 内存/4 电口 1/16G Msata/前面板 2 个 USB 口/一个 Console 口/整机无风扇、全密闭、小尺寸/9~36VDC 冗余输入/不带电源适配器/DIN 导轨壁挂式
0010-092081	EIC-3011-06/NET-1831E3845/6电/16G	Intel Bay Trail E3845 平台整机/NET-1831E3845 主板/板载 E3845 处理器/板载 4G 内存/6 电口/16G Msata/前面板 2 个 USB 口/一个 Console 口/整机无风扇、全密闭、小尺寸/9~36VDC 冗余输入/不带电源适配器/DIN 导轨壁挂式